

TEC675WP 125 Edition  
T1 Wärmepumpentrockner:  
Mit A+++ und DryCare 40 für effizientes und schonendes Trocknen.



EAN: 4002516748687 / Materialnummer: 12397250 / Alte Materialnummer: 12EC6752D

- DryCare 40 – trocknet fast alles, was bei 40 °C waschbar ist
- Schneller trocknen bei höchster Energieeffizienz – EcoSpeed
- Miele@home – clever vernetzt für mehr Möglichkeiten\*
- Sparen, ein Trocknerleben lang – EcoDry Technologie
- Duftende Wäsche, so wie Sie es mögen – FragranceDos

\*Zusätzliches digitales Angebot der Miele Vertriebsgesellschaft Deutschland KG. Alle smarten Anwendungen werden durch das System Miele@home ermöglicht. Abhängig von Modell und Land kann der Funktionsumfang variieren.

**A+++**

<b>Jubiläumsaktion</b>	
Jubiläumsmodelle 125	•
<b>Bauform</b>	
Säulenfähig	•
Side-by-Side	•
Unterschiebbar	•
Türanschlag	links
<b>Bauart</b>	
Produktmarke	T1 Chrome Edition
Wärmepumpentrockner	•
<b>Design</b>	
Gerätefarbe	Lotosweiß
Blendenfarbe	Lotosweiß
Türdesign	Weiß
Farbe Drehwahlschalter	Lotosweiß
Blendenausführung	schräg
Bedienungsart	Drehwahlschalter
Display	DirectSensor weiß, 7-Segment
<b>Trockenergebnis</b>	
Punktgenaue Trocknung PerfectDry	•
Duftsysteem FragranceDos	•
Intelligente Trommelreversierung	•
<b>Wäscheschonung</b>	
Schontrommel	•
Beladung in kg	8,0
<b>Bedienkomfort</b>	
Vernetzung mit Miele@home	•
Wash2Dry	•
Startvorwahl bis zu 24h	•
Restzeitanzeige	•
Programmablauf-Anzeige	Nein
Trommelbeleuchtung	LED
Kondensatbehälter	•
Integrierte Kondenswasserableitung	•
AddLoad	•
<b>Effizienz und Nachhaltigkeit</b>	
Energieeffizienzklasse (A+++ – D)	A+++
Jahresstromverbrauch in kWh	172
Laufzeit im Standardprogramm in min	170
Geräusch im Programm Baumwolle bei voller Beladung in db(A) re1pW	66
Kondensationseffizienzklasse	A
Stromverbrauch im Standardprogramm Baumwolle Schranktrocken bei voller Beladung in kWh	1,40
EcoDry-Technologie	•
Wartungsfreier Wärmetauscher	•
ProfiEco Motor	•
EcoSpeed	•
<b>Trockenprogramme</b>	
Baumwolle	•

TEC675WP 125 Edition

T1 Wärmepumpentrockner:

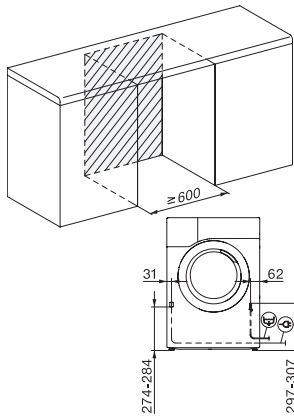
Mit A+++ und DryCare 40 für effizientes und schonendes Trocknen.



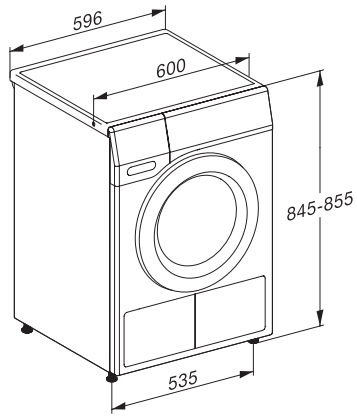
EAN: 4002516748687 / Materialnummer: 12397250 / Alte Materialnummer: 12EC6752D

Pflegeleicht	•
Feinwäsche	•
Oberhemden	•
Finish Wolle	•
Express	•
Imprägnieren	•
Bettwäsche	•
Lüften warm/DryFresh	•
<b>Extras Trocknen</b>	
Knitterschutz	•
Summer	•
DryCare 40	•
<b>Qualität</b>	
Softrippen	•
<b>Sicherheit</b>	
PIN-Code	•
Anzeige "Behälter entleeren"	•
Optische Schnittstelle	•
<b>Technische Daten</b>	
Abmessungen in mm (Breite)	596
Abmessungen in mm (Höhe)	850
Abmessungen in mm (Tiefe)	640
Gerätetiefe bei geöffneter Tür in mm	1054
Gewicht in kg	55
Gesamtanschlusswert in kW	1,10
Spannung in V	220-240
Absicherung in A	10
Frequenz in HZ	50
Länge der elektrischen Zuleitung in m	2,0
Hermetisch geschlossen	•
Kältemittelart	R290
Kältemittelmenge in kg	0,14
Treibhauspotential Kältemittel in CO <sub>2</sub> e	3
Treibhauspotential Gerät in CO <sub>2</sub> e	0,42
Leuchtmittel tauschen	Kundendienst
<b>Mitgeliefertes Zubehör</b>	
Duftflakon	•
Gutschein für einen zweiten Duftflakon	•

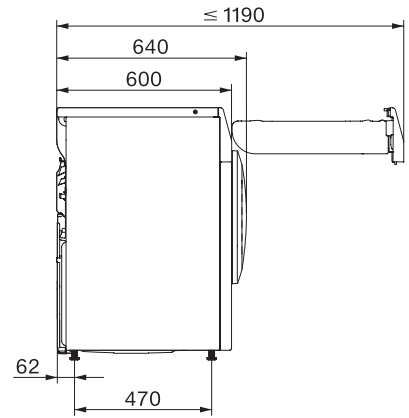
TEC675WP 125 Edition  
 T1 Wärmepumpentrockner:  
 Mit A+++ und DryCare 40 für effizientes und schonendes Trocknen.



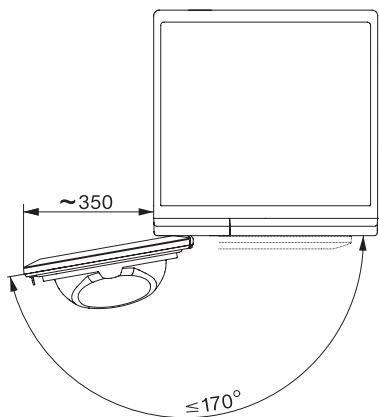
T1 Skizze, schräge Blende oder gerade Blende, Maße in mm



T1 Skizze, schräge Blende oder gerade Blende, Maße in mm



T1 Skizze, schräge Blende oder gerade Blende, ohne Sichtfenster, Maße in mm



T1 Skizze, schräge Blende oder gerade Blende, Maße in mm