

## iQ300, Teilintegrierter Geschirrspüler, 60 cm, Edelstahl SN53HS02BD



Ausgezeichneter WiFi-fähiger Geschirrspüler mit individuell anpassbaren Lieblingsprogrammen durch die Favoriten Funktion, bedienbar über Smartphone oder per Sprachsteuerung.

- ✓ varioSpeed Plus – Geschirr bis zu drei Mal schneller spülen und trocknen.
- ✓ Für viel Flexibilität und Bedienkomfort beim Be- und Entladen - flex Körbe und Schubladen.
- ✓ Die Favoriten-Taste – Ihre Lieblingsprogramme auf Knopfdruck.
- ✓ aquaStop®: eine Siemens Hausgeräte Garantie bei Wasserschäden - ein Geräteleben lang.
- ✓ Home Connect-App – Steuern Sie Ihren smarten Geschirrspüler von überall aus.

### Ausstattung

#### Technische Daten

Energieeffizienzklasse<sup>1</sup>: ..... D  
 Energieverbrauch des Eco 50°C Programm pro 100 Betriebszyklen:  
 84 kWh  
 Höchste Anzahl von Maßgedecken (EU 2017/1369): ..... 13  
 Wasserverbrauch in Litern im eco-Programm pro Betriebszyklus (EU  
 2017/1369): ..... 9,0 l  
 Programmdauer (EU 2017/1369): ..... 4:30 h  
 Geräuschwert: ..... 42 dB(A) re 1 pW  
 Geräusch-Effizienzklasse: ..... B  
 Bauform: ..... Einbau  
 Höhe der Arbeitsplatte: ..... 0 mm  
 Abmessungen des Gerätes: ..... 815 x 598 x 573 mm  
 Min. Nischenmaße für Installation (H x B x T): .815-875 x 600 x 550  
 mm  
 Tiefe bei geöffneter Tür (90°): ..... 1150 mm  
 Höhenverstellbare Füße: ..... Ja - alle von vorne  
 Höhenverstellung max.: ..... 60 mm  
 Verstellbarer Sockel: ..... Horizontal und Vertikal  
 Nettogewicht: ..... 35,1 kg  
 Bruttogewicht: ..... 37,0 kg  
 Anschlusswert: ..... 2400 W  
 Absicherung: ..... 10 A  
 Spannung: ..... 220-240 V  
 Frequenz: ..... 50; 60 Hz  
 Länge Anschlusskabel: ..... 175,0 cm  
 Steckerart: ..... Schuko-/Gardy mit Erdung  
 Länge Zulaufschlauch: ..... 165 cm  
 Länge Ablaufschlauch: ..... 190 cm  
 EAN-Nummer: ..... 4242003938683  
 Gerätetyp: ..... Teilintegrierbar



### Sonderzubehör

SZ73010	Klappscharnier für hohe Korpusmaße
SZ73035	Verblendungssatz Hocheinbau 81,5cm Höhe
SZ73051EU	Netzkabel mit EU-Stecker 5m
SZ73125	Sockelverkleidung + Tür ES
SZ73300	Weinglas-Korb
SZ73640	Korbeinsatz f.Langstielgläser
SZ30BI01	Verblendungsleisten Edelstahl 81,5 cm
SZ36DX02	Vario Schublade für Flex Körbe
SZ36RB04	3. Korb für flexComfort Pro
SZ72010	Schlauchverlängerung Zu- und Ablauf
SZ73000	Spülhilfe-Set
SZ73001	Silberglanzkassette

# iQ300, Teilintegrierter Geschirrspüler, 60 cm, Edelstahl SN53HS02BD

## Ausstattung

### Leistung und Verbrauch

- Energieeffizienzklasse<sup>1</sup>: D
- Energie<sup>2</sup> / Wasser<sup>3</sup>: 84 kWh / 9 Liter
- Fassungsvermögen: 13 Maßgedecke
- Programmdauer<sup>4</sup>: 4:30 (h:min)
- Geräusch: 42 dB(A) re 1 pW
- Geräusch-Effizienzklasse: B

### Programme und Sonderfunktionen

- 6 Programme: Eco 50 °C, Auto 45-65 °C, Intensiv 70 °C, Schnell 65° 65 °C, Extra 60 °C, Favorit
- Vorspülen
- 4 Sonderfunktionen: Fernstart, IntensivZone, Halbe Beladung, varioSpeed Plus
- Maschinenpflegeprogramm
- Add-On Funktion über die Home Connect App: HygienePlus, Silence on Demand

### Spül- / Trocknungstechnologie

- Wärmetauscher
- Aquasensor
- dosierAssistent
- iQdrive-Motor
- Reiniger-Automatik
- Selbstreinigendes Sieb mit 3-fach Wellen-Filter
- Innenbehälter/ Boden: Edelstahl/Edelstahl

### Korbssystem

- flex Korbssystem
- varioSchublade oder Kleinteileschublade (nur 60 cm) nachrüstbar
- Höhenverstellbarer Oberkorb mit rackMatic (3-stufig)
- Komfortrollen im Unterkorb
- Korbstopper (Rack Stopper) gegen ein Überrollen des Unterkorbes
- Umklappbare Stachelreihen im Oberkorb (2x)
- Umklappbare Stachelreihen im Unterkorb (4x)
- Besteckablage im Oberkorb
- Variabler Besteckkorb im Unterkorb
- Tassenablage im Oberkorb (2-teilig)

### Anzeige und Bedienung

- Home Connect-fähig über WLAN
- Klartext-Bedienblende
- Elektronische Restzeit-Anzeige in Minuten
- Startzeitvorwahl: 1-24 Stunden

### Technische Informationen und Zubehör

- aquaStop®: eine Siemens Hausgeräte Garantie bei Wasserschäden – ein Geräteleben lang\*
- Tastensperre
- Glasschon-System
- Salzeinfüllhilfe (Trichter)

- Inkl. Dampfschutz für die Arbeitsplatte

### Maße

- Gerätemaße (H x B x T): 81.5 cm x 59.8 cm x 57.3 cm

<sup>1</sup> auf einer Energieeffizienzklassen-Skala von A bis G

<sup>2</sup>Energieverbrauch kWh/100 Betriebszyklen (im Programm Eco 50 °C)

<sup>3</sup> Wasserverbrauch in Liter pro Betriebszyklus (im Programm Eco 50 °C)

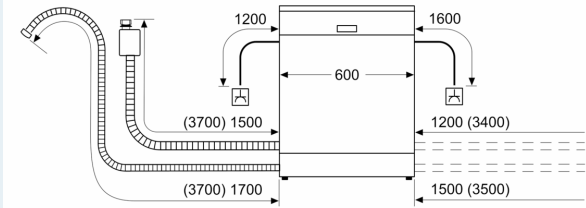
<sup>4</sup> Programmdauer im Programm Eco 50 °C

\* Garantiebedingungen finden Sie unter <https://www.siemens-home.bsh-group.com/de/kundendienst/garantie>

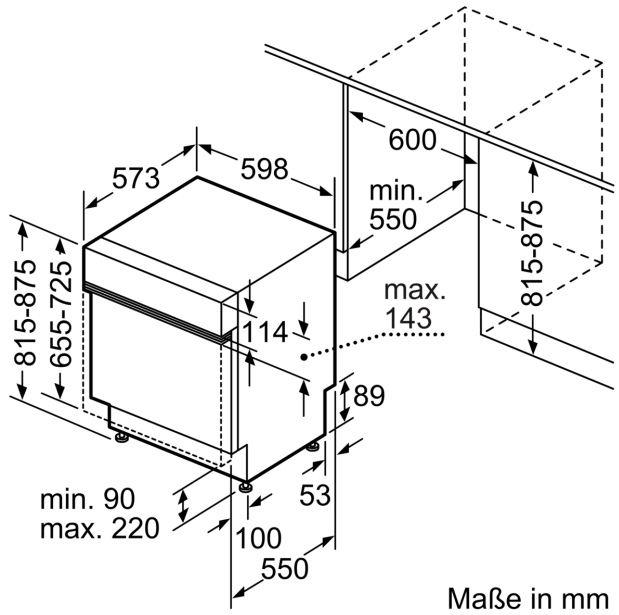
iQ300, Teilintegrierter  
Geschirrspüler, 60 cm, Edelstahl  
SN53HS02BD

Maßzeichnungen

Maße in mm



⚡ Steckdose  
( ) Werte mit Verlängerungssatz



Maße in mm