

**iQ500, Waschmaschine,
unterbaufähig - Frontlader, 9 kg,
1400 U/min.
WU14UT92**



Unterbaufähige iSensoric Waschmaschine mit iQdrive-Motor für wirkungsvolle und effiziente Wäschepflege und mit besonders gut lesbarem Display.

- ✓ Unterbaufähige Waschmaschinen: flexible Installation, selbst unter der Arbeitsfläche.
- ✓ speedPack L: Programme beschleunigen oder in nur 15 Minuten waschen. Du hast die Wahl.
- ✓ Beste Energie-Effizienzklasse A: unsere energieeffizienteste Waschmaschine.
- ✓ großes LED-Display: die zahlreichen Funktionen und Optionen immer im Blick. Einfach anzuwenden durch Sensortasten.
- ✓ Outdoor-/Imprägnier-Programm – schützt wasserfeste Textilien.

| | |
|----------|---|
| WX975600 | Bodenbefestigung |
| WZ10131 | Zulauf-Verlängerung |
| WZ20430 | Unterbauabdeckung |
| WZWP20W | Podest mit Auszug, Waschmaschine, cubic |

| | |
|---|-----------------|
| Energieeffizienzklasse: | A |
| Gewichteter Energieverbrauch in kWh pro 100 Waschzyklen im Programm eco 40-60 (EU 2017/1369): | 49 kWh |
| Maximale Beladungsmenge: | 9.0 kg |
| Wasserverbrauch in Litern im eco-Programm pro Betriebszyklus (EU 2017/1369): | 50 l |
| Dauer des Programms eco 40-60 in Stunden und Minuten bei Nennkapazität (EU 2017/1369): | 3:48 h |
| Schleudereffizienzklasse des Programms eco 40-60 (EU 2017/1369): | B |
| Geräusch-Effizienzklasse: | A |
| Geräuschwert: | 71 dB(A) re 1pW |
| Bauform: | Freistehend |
| Höhe der Arbeitsplatte: | 25 mm |
| Abmessungen des Gerätes (H x B x T): | 845x598x590 mm |
| Nettogewicht: | 72.8 kg |
| Anschlusswert: | 2300 W |
| Absicherung: | 10 A |
| Spannung: | 220-240 V |
| Frequenz: | 50 Hz |
| Länge Anschlusskabel: | 160.0 cm |
| Türöffnung: | Links |
| Rollen: | Nein |
| EAN-Nummer: | 4242003952931 |
| Gerätetyp: | Unterbaufähig |



iQ500, Waschmaschine, unterbaufähig - Frontlader, 9 kg, 1400 U/min. WU14UT92

Leistung und Verbrauch

- Energieeffizienzklasse¹: A
- Stromverbrauch² / Wasserverbrauch³: 49 kWh / 50 Liter
- Nennkapazität: 1 - 9 kg
- Programmlaufzeit⁴: 3:48 h:min
- Schleudereffizienzklasse: B
- Schleuderdrehzahl^{**}: 400 - 1400 U/Min.
- Geräuschwert: 71 dB (A) re 1 pW
- Geräuscheffizienzklasse: A

Programme

- Standardprogramme: Baumwolle, Pflegeleicht, Fein/Seide, Wolle-Handwäsche
- Spezialprogramme: Trommel Reinigen (mit Erinnerungsfunktion), Hemden/Business, Jeans/Dunkle Wäsche, Outdoor/Imprägnieren, Schleudern / Abpumpen, Schnell/Mix, Spülen, Stepdecken, Super 30'/15', Hygiene
- Trommelreinigung mit Erinnerungsfunktion

Optionen

- varioSpeed: Bis zu 65% kürzere Waschprogramme ***
- touchControl-Tasten: Fertig in, Start / Pause mit Nachlegefunktion, Temperatur, varioSpeed, Vorwäsche, Wasser Plus, Drehzahlabwahl/ohne Schleudern

Komfort und Sicherheit

- softTrommel: besonders schonende und wirkungsvolle Wäschepflege
- Trommelinnenbeleuchtung: LED
- iQdrive: energiesparenste und leiseste Motorentechnologie
- Großes, übersichtliches LED-Display für Programmablauf, Temperaturwahl, max. Schleuderdrehzahl, Restzeitanzeige und 24 h Endezeitvorwahl, Beladungsempfehlung und Verbrauchsanzeige
- anti-vibration Design: mehr Stabilität und Laufruhe
- Nachlegefunktion: Unterbrechen Sie den bereits gestarteten Waschvorgang, um weitere Wäschestücke in die Trommel zu legen.
- waterPerfect Plus: für eine effiziente Wassernutzung auch bei geringer Beladung dank intelligenter Sensortechnologie.
- Schaumerkennung
- Unwuchtkontrolle
- Nutzungszähler: Zählt abgeschlossene Programme
- Kindersicherung
- Signal am Programmende
- Leichtreinigungsschublade
- Einsatz für Flüssigwaschmittel
- aquaStop®: eine Siemens Hausgeräte Garantie bei Wasserschäden - ein Geräteleben lang.*

Technische Informationen

- unterbaufähig
- Gerätemaße (H x B): 84.5 cm x 59.8 cm

- Gerätetiefe: 59.0 cm
- Gerätetiefe inkl. Türe: 63.2 cm
- Gerätetiefe mit geöffneter Türe: 106.3 cm
- Unterbau-Abdeckplatte zum Schutz vor Feuchtigkeit als Sonderzubehör erhältlich

¹ Auf einer Energieeffizienzklassen-Skala von A bis G

² Energieverbrauch in kWh für 100 Waschzyklen (im Programm Eco 40-60)

³ Gewichteter Wasserverbrauch in Litern pro Waschgang (im Programm Eco 40-60)

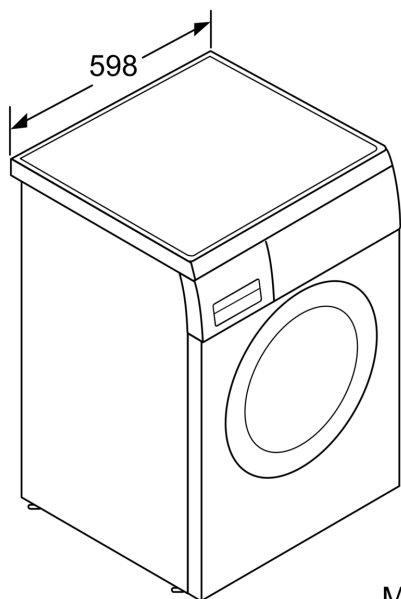
⁴ Laufzeit für das Programm Eco 40-60

** Der angegebene Wert ist gerundet.

* Garantiebedingungen finden Sie unter <https://www.siemens-home.bsh-group.com/de/kundendienst/garantie>

*** Vergleich zwischen der Programmdauer von Pflegeleicht 40 ° C und der Programmdauer von Pflegeleicht 40 ° C + aktivierter varioSpeed Option

iQ500, Waschmaschine,
unterbaufähig - Frontlader, 9 kg,
1400 U/min.
WU14UT92



Maße in mm

Maße in mm

