

iQ500, Einbau-Kühlschrank mit Gefrierfach, 87.4 x 55.8 cm, Flachscharnier mit Softeinzug KI22LEDD1



Einbau-Kühlschrank mit **** Gefrierfach, besonders stabilen Türablagen, heller LED-Beleuchtung und autoAirflow für optimale Lagerbedingungen der Lebensmittel.

- ✓ hyperFresh: die extragroße Schublade für Obst und Gemüse.
- ✓ LED-Licht: schneller Überblick über den Inhalt deines Kühlschranks dank heller, gleichmäßiger Ausleuchtung.
- ✓ superKühlen: senkt die Temperatur für eine bestimmte Zeit, um frische Lebensmittel schnell herunterzukühlen.
- ✓ autoAirflow: optimale Luftzirkulation und gleichmäßige Kühlung auf allen Ebenen für längere Frische.
- ✓ softClosing: deine Kühlschranktür ist immer ordentlich geschlossen.

1 x Butterdose, 1 x Eiswürfelschale, 1 x Flaschenablage

KF20ZAX0	Türfront mit Alu-Dekorrahmen
KF20ZSX0	Edelstahl-Türfront
KS6BZR00	Flaschenablage

Energieeffizienzklasse:D
 Durchschnittlicher Energieverbrauch in Kilowattstunden pro Jahr (kWh/a) (EU 2017/1369): 115 kWh/annum
 Summe der Volumen der Tiefkühlfächer (EU 2017/1369):15 l
 Summe der Volumen der Kaltlagerfächer und Kühlfächer: 104 l
 Geräuschwert: 35 dB(A) re 1pW
 Geräusch-Effizienzklasse: B
 Bauform: Einbau
 Dekorrahmen/ - platte: Nicht möglich
 Höhe: 874 mm
 Gerätebreite: 558 mm
 Gerätetiefe: 548 mm
 Nischenmaße für Installation mm (HxBxT): 880 x 560 x 550 mm
 Nettogewicht: 32.1 kg
 Absicherung: 10 A
 Türöffnung: Rechts wechselbar
 Spannung: 220-240 V
 Frequenz: 50 Hz
 Länge Anschlusskabel:230.0 cm
 Anzahl Verdichter: 1
 Anzahl unabhängiger Kühlkreisläufe: 1
 Innenlüfter: Nein
 Scharniere wechselbar: Ja
 Anzahl verstellbarer Ablagen-Kühlteil (Stck): 1
 Flaschenregale: Ja
 EAN-Nummer: 4242003952122
 Marke: Siemens
 Internationale Bestellbezeichnung: KI22LEDD1
 Gerätetyp:Kühlschrank
 Frostfree System:Nein
 Gerätetyp: Vollintegriert
 Integriertes Zubehör: 1 x Butterdose, 1 x Eiswürfelschale, 1 x Flaschenablage



iQ500, Einbau-Kühlschrank mit Gefrierfach, 87.4 x 55.8 cm, Flachscharnier mit Softeinzug KI22LEDD1

- Einbau-Kühlautomat
- easy Installation
- Flachscharnier-Technik, softEinzug mit Türdämpfung

Leistung und Verbrauch

- Energieeffizienzklasse: D
- Energieverbrauch / Jahr: 115 kWh/a
- Geräuscheffizienzklasse / Geräusch-Wert: B / 35 dB
- Nutzinhalt gesamt: 119 l

Design

- LED Beleuchtung

Komfort und Sicherheit

- Elektronische Temperaturregelung über LED ablesbar
- Super-Taste: superKühlen

Kühlteil

- Nutzinhalt Kühlfächer: 104 l
- 2 Abstellflächen aus Sicherheitsglas, davon 1 x höhenverstellbar
- 2 Türabsteller

Frischhaltesystem

- 1 hyperFresh Box - hält Obst und Gemüse länger frisch

Gefrierteil

- Nutzinhalt Tiefkühlfächer: 15 l
- Gefriervermögen in 24 Std.: 3 kg
- Lagerzeit bei Störung : 11 h
- 1 Gefrierfach mit Klappe

Maße

- Gerätemaße (H x B x T): 87.4 cm x 55.8 cm x 54.8 cm
- Nischenmaße (H x B x T): 88.0 cm x 56.0 cm x 55.0 cm

Technische Informationen

- 220 - 240 V
- Klimaklasse: SN-ST
- Länge des Anschlusskabel: 230 cm

Zubehör

- 1 x Flaschenablage, 1 x Butterdose, 1 x Eiswürfelschale

Länderspezifische Optionen

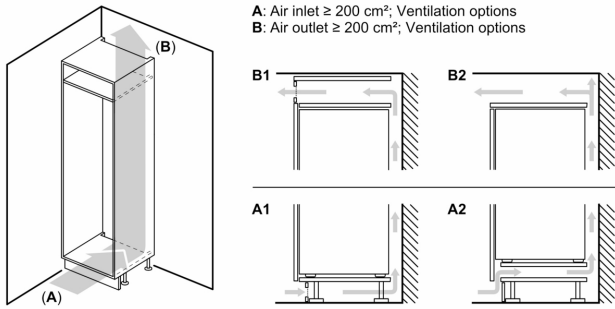
- Auf Basis der Ergebnisse der Normprüfung über 24 Std. Tatsächlicher Verbrauch abhängig von Nutzung/Standort des Geräts.

Umwelt und Sicherheit

Montage

Sonderzubehör

iQ500, Einbau-Kühlschrank mit Gefrierfach, 87.4 x 55.8 cm, Flachscharnier mit Softeinzug KI22LEDD1



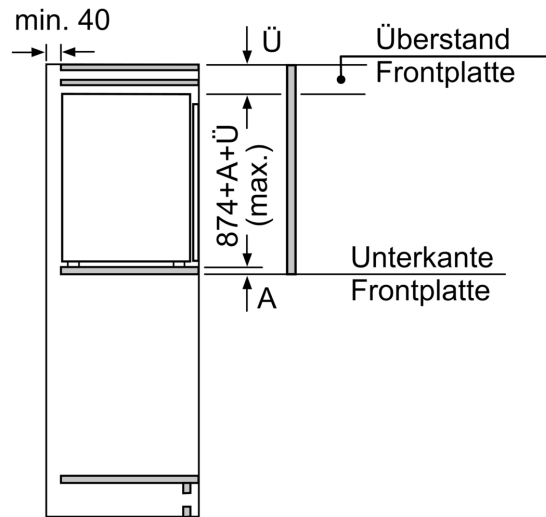
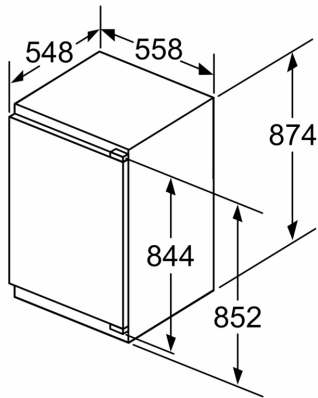
Maximal zulässiges Gewicht der Möbelfronten

Montierte Möbelfronten, die das zulässige Gewicht überschreiten, können zu Beschädigungen und zu Funktionsbeeinträchtigungen der Scharniere führen

Δ Gewicht
 A: Gerätetürhöhe inklusive Scharniere in mm
 B: Ungedämpftes Scharnier, Möbelfront in kg
 C: Gedämpftes Scharnier, Möbelfront in kg
 D: Zusätzliche mögliche Last in kg mit Schwerlastsatz

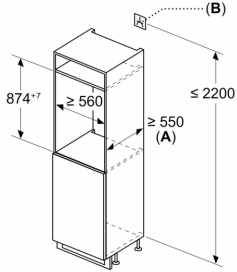
A	B	C	D
1500-1750	22	22	
720-1400	19	19	B+5 / C+5
A1	15	19	
A2	15	19	

Maße in mm



Maße in mm

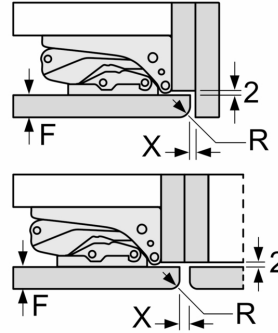
Maße in mm



A: ≥ 560 mm (empfohlen)
 B: Steckdose

Maße in mm

Empfehlung Spaltmaße für Flachscharnier



F	R	X
16-19	0-3	2,5
20	0-1	3
	2-3	2,5
21	0-1	3
	2-3	2,5
22	0	4
	1	3,5
	2-3	3

Die in der Tabelle empfohlenen Spaltmaße sind einzuhalten, um eine kollisionsfreie Öffnung der Gerätetüre zu gewährleisten und Beschädigungen am Küchenmöbel zu vermeiden.