

Waschmaschine, Frontlader, 7 kg, 1400 U/min.
CWF14J03



CWF14J03

Leistung und Verbrauch

- Energieeffizienzklasse¹: B
- Stromverbrauch² / Wasserverbrauch³: 51 kWh / 45 Liter
- Nennkapazität: 1 - 7 kg
- Programmlaufzeit#: 3:28 h:min
- Schleudereffizienzklasse: B
- Schleuderdrehzahl***: 0 - 1400 U/Min.
- Geräuschwert: 75 dB (A) re 1 pW
- Geräuscheffizienzklasse: B

Programme

- Standardprogramme: Baumwolle, Pflegeleicht, Fein/Seide, Wolle-Handwäsche
- Spezialprogramme: Abpumpen / Schleudern, Schnell/Mix, Spülen, Hygiene

Optionen

- Touch Control-Tasten: Fertig in, Start / Pause mit Nachlegefunktion, Drehzahlwahl/Spülstop

Komfort und Sicherheit

- Display für Programmablauf, Drehzahl, Restzeit, 24 h Endezeitvorwahl und Beladungsempfehlung
- Nutzungszähler: Zählt abgeschlossene Programme
- Vollelektronische Einknopf-Bedienung für alle Wasch- und Spezialprogramme
- Trommelvolumen: 55 l
- 30 cm-Bullauge, weiß, schwarz mit 140° Türöffnungswinkel
- Metallverschlussshaken
- Nachlegefunktion
- Anti Vibration Design - mehr Stabilität und Laufruhe
- Aqua Stop-Schlauch
- Drehwähler
- Schaumerkennung
- Unwuchtkontrolle
- Kindersicherung
- Signal am Programmende
- Leichtreinigungsschublade

Technische Informationen

- Unterschiebbar ab 85 cm Nischenhöhe
- Gerätemaße (H x B): 84.8 cm x 59.8 cm
- Gerätetiefe: 54.6 cm
- Gerätetiefe inkl. Türe: 58.4 cm
- Gerätetiefe mit geöffneter Türe: 95.6 cm
- nicht für eine Wasch-Trocken-Säule geeignet

Zusätzlich erhältliches Zubehör

WMZ2200 Bodenbefestigung

WMZ2381 Zulauf-Verlängerung

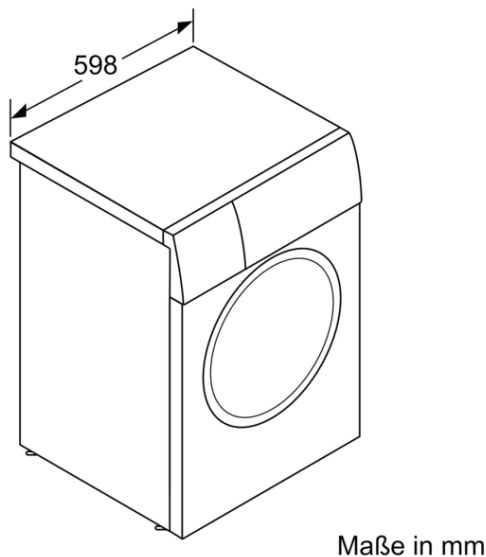
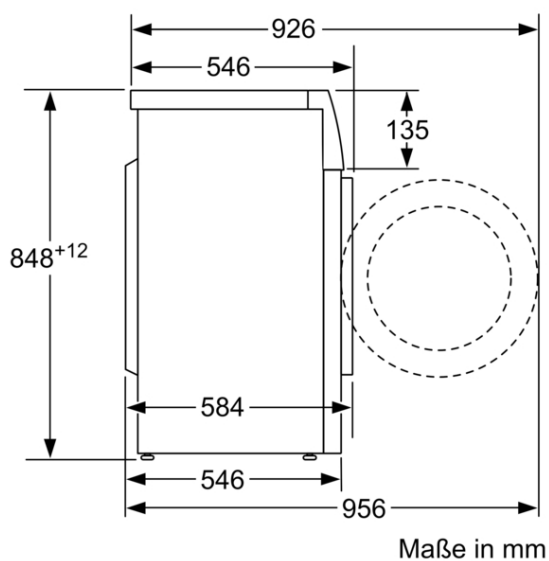
WMZPW20W Podest mit Auszug, Waschmaschine, cubic

WX975600 Bodenbefestigung

WZ10131 Zulauf-Verlängerung

WZWP20W Podest mit Auszug für Waschmaschine

Waschmaschine, Frontlader, 7 kg, 1400 U/min. CWF14J03



Ausstattungsmerkmale

Energieeffizienzklasse (EU 2017/1369): B
Gewichteter Energieverbrauch in kWh pro 100 Waschzyklen im Programm eco 40-60 (EU 2017/1369): 51 kWh
Maximale Kapazität in kg (EU 2017/1369): 7,0 kg
Wasserverbrauch in Litern im eco-Programm pro Betriebszyklus (EU 2017/1369): 45 l
Dauer des Programms eco 40-60 in Stunden und Minuten bei Nennkapazität (EU 2017/1369): 3:28 h
Schleudereffizienzklasse des Programms eco 40-60 (EU 2017/1369): B
Luftschallemissionsklasse (EU 2017/1369): B
Luftschallemissionen (EU 2017/1369): 75 dB(A) re 1 pW
Bauform: Standgerät
Höhe der Arbeitsplatte: -2 mm
Abmessungen des Gerätes: 848 x 598 x 546 mm
Nettogewicht: 68,0 kg
Anschlusswert: 2300 W
Absicherung: 10 A
Spannung: 220-240 V
Frequenz: 50 Hz
Länge Anschlusskabel: 160 cm
Türanschlag: Links
Rollen: Nein
Leistung Standby/Netzwerk: Bitte beachten Sie die Hinweise in der Gebrauchsanweisung, wenn Sie die WiFi-Funktion ausschalten möchten.: W
Zeit auto-Standby/Netzwerk: min
EAN-Nummer: 4242004264828
Reparaturindex:
Art der Installation: Standgerät
Integriertes Zubehör:

Verbrauchs- und Anschlusswerte

erstellt am 2023-01-06