

H 2465 B ACTIVE

Backofen

im modernen Design mit Vernetzung und PerfectClean zum günstigen Einstiegspreis.



- Klartextdisplay mit Bedienknöpfen – EasyControl Plus
- Besonders leichte Reinigung – PerfectClean-Ausstattung
- Per WLAN vernetzbares Gerät – Miele@home
- Ganz einfach zum perfekten Ergebnis – Automatikprogramme
- Viel Platz und Flexibilität – 76 l Garraumvolumen auf 5 Ebenen

A⁺

EAN: 4002516621973 / Materialnummer: 12144170 / Alte Materialnummer: 22246504D

Bauform und Design	
Einbau-Backofen	•
Gerätefarbe	Obsidianschw.EL
Genussvorteile	
Schnell aufheizen	•
Betriebsarten	
Automatikprogramme	•
Eco-Heißluft	•
Grillbetriebsarten	•
Grill	•
Heißluft Plus	•
Intensivbacken	•
Ober-/Unterhitze	•
Unterhitze	•
Umluftgrill	•
Bedienkomfort	
Vernetzung mit Miele@home	•
Display	EasyControl Plus
Multilingua	•
Individuelle Einstellungen	•
Tageszeitanzeige	•
Kurzzeitwecker	•
Programmierung Garzeitanfang	•
Programmierung Garzeitende	•
Programmierung Garzeitdauer	•
Ist-Temperaturanzeige	•
Soll-Temperaturanzeige	•
Signalton bei Erreichen der Solltemperatur	•
Vorschlagstemperatur	•
Effizienz und Nachhaltigkeit	
Energieeffizienzklasse (A+++ – D)	A+
Leistungsaufnahme im Aus-Zustand in W	0,5
Leistungsaufnahme im Stand-by Modus in W	1,0
Leistungsaufnahme im vernetzten Bereitschaftsbetrieb in W	2,0
Zeitdauer bis automatisches Schalten in Bereitschaftsbetrieb in min	20
Zeitdauer bis automatisches Schalten in vernetzten Bereitschaftsbetrieb in min	20
Zeitdauer bis automatisches Schalten in Aus-Zustand in min	20
Pflegekfort	
Garraum mit PerfectClean und katalytischer Rückwand	•
CleanGlass Tür	•
Sicherheit	
Gerätekühlsystem mit kühler Front	•
Sicherheitsausschaltung	•
Inbetriebnahmesperre	•
Technische Daten	
Garraumvolumen in l	76
Anzahl der Einschubebenen	5
Anzahl der Einschubebenen Garraum 1	5

H 2465 B ACTIVE

Backofen

im modernen Design mit Vernetzung und PerfectClean zum günstigen Einstiegspreis.



EAN: 4002516621973 / Materialnummer: 12144170 / Alte Materialnummer: 22246504D

Anzahl der Einschubebenen Garraum 2	5
Kennzeichnung der Einschubebenen	•
Garraumbeleuchtung	1 Halogen-Spot
Temperaturen min. in °C	30
Temperaturen max. in °C	300
Nischenbreite min. in mm	560
Nischenbreite max. in mm	568
Nischenhöhe min. in mm	590
Nischenhöhe max. in mm	595
Nischentiefe in mm	550
Gerätebreite in mm	595
Gerätehöhe in mm	596
Temperaturen in °C	30–300
Gerätetiefe in mm	568
Gewicht in kg	42,0
Gesamtanschlusswert in kW	3,50
Spannung in V	220-240
Frequenz in Hz	50
Phasenanzahl	1
Absicherung in A	16
Anschlusskabel mit Netzstecker	•
Länge der elektrischen Zuleitung in m	1,50
Leuchtmittel tauschen	Kunde
Mitgeliefertes Zubehör	
Universalblech mit PerfectClean	1
Back- und Bratrost	1
Herausnehmbare Aufnahmegitter (Paar)	1

H 2465 B ACTIVE

Backofen

im modernen Design mit Vernetzung und PerfectClean zum günstigen Einstiegspreis.



H226x-1B/BP/E/EP/I/IP, H2760B/BP, H28x0B/BP, H7x6xB/BP/BPX Skizze

1) Netzanschlussleitung, L=1500 mm, 2) In diesem Bereich kein Anschluss, 3) Lüftungsausschnitt min. 150 cm²

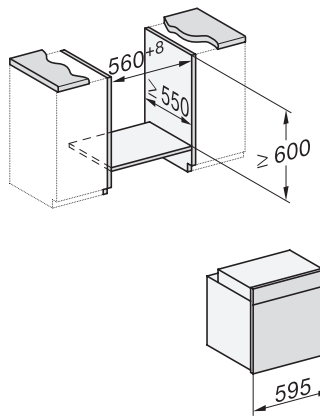


H2x6xB/BP, H2760B/BP, H28x0B/BP, H7x6xB/BP/BPX, DGC7351, DGC7151 Skizze

22 mm – Glas, 23,3 mm – Edelstahl

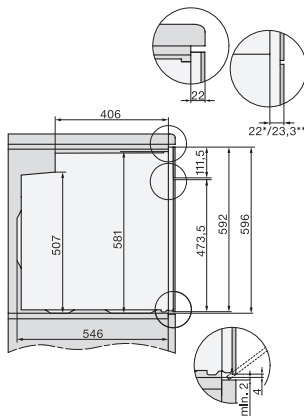


H226x-1B/BP/E/EP/I/IP, H2760B/BP, H28x0B/BP, H7x6xB/BP/BPX, Skizze



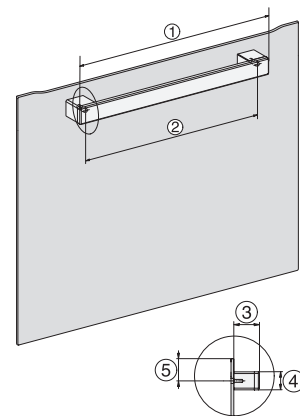
H226x-1B/BP/E/EP/I/IP, H2x6xB/BP, H7x6xB/BP/BPX, Skizze

Wenn der Backofen unter einem Kochfeld eingebaut werden soll, beachten Sie die Hinweise zum Einbau des Kochfeldes sowie die Einbauhöhe des Kochfeldes.



H2760B/BP, H28x0B/BP, H7x6xB/BP/BPX, Skizze, Unterbau

22 mm – Glas, 23,3 mm – Edelstahl



H2465B, H2465BP, H2466B, H2466BP, H2467B, H2467BP, H2468B, H2468BP – Skizze, Griffe

EU, 1) 399,6 mm, 2) 360 mm, 3) 45 mm, 4) 31,8 mm, 5) 32,5 mm, , EX, 1) 399,6 mm, 2) 360 mm, 3) 45 mm , 4) 31,8 mm, 5) 32,5 mm