

**iQ300, Elektro-Kochfeld, 60 cm,
herdgesteuert, Schwarz, Mit
Rahmen aufliegend
EA645GH17M**



Sonderzubehör

HZ390090	Wok-Set 3-teilig
HZ9FE280	Eisenpfanne Ø 18 / 28 cm
HZ9SE030	3-er Set best aus 2 Töpfen + 1 Pfanne

Das moderne Glaskeramik-Kochfeld für mehr Freude am Kochen und weniger Arbeit beim Säubern.

- ✓ Platz für große Bratpfannen - zuschaltbare Bräterzone.
- ✓ Bedienung der Kochzonen über die Drehwähler am Einbauherd.
- ✓ Bratzone

Ausstattung

Technische Daten

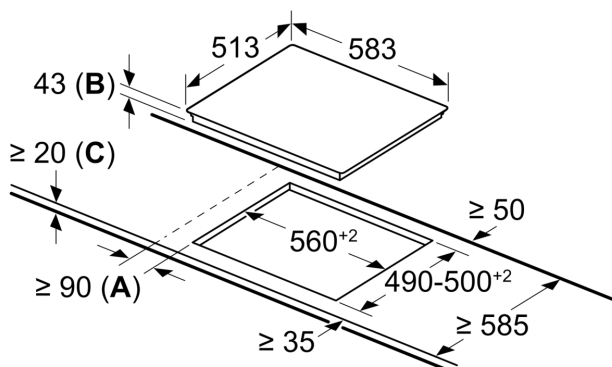
Geräteart:Kochfeld
 Glaskeramik
 Bauform: Einbau
 Energiequelle: Elektro
 Anzahl der Kochzonen: 4
 Min. Nischenmaße für Installation (H x B x T):43 x 560-560 x 490-500 mm
 Gerätebreite: 583 mm
 Abmessungen des Gerätes: 43 x 583 x 513 mm
 Abmessungen des verpackten Gerätes:100 x 750 x 590 mm
 Nettogewicht: 7.6 kg
 Bruttogewicht: 8.4 kg
 Restwärmeanzeige: Getrennt
 Lage der Steuerung: Bedienelemente am Einbauherd
 Art der Steuerung: mit Einbaubacköfen/-herden kombiniert
 Hauptoberflächenmaterial:Glaskeramik
 Oberflächenfarbe: Schwarz, Edelstahl
 Rahmenfarbe: Edelstahl
 EAN-Nummer: 4242003613931
 Spannung: 220-240 V
 Frequenz:60; 50 Hz



**iQ300, Elektro-Kochfeld, 60 cm,
herdgesteuert, Schwarz, Mit
Rahmen aufliegend
EA645GH17M**

Maßzeichnungen

Maße in mm



- A:** Mindestabstand zwischen Kochfeld und Wand
- B:** Einbautiefe
- C:** Mit darunter eingebautem Backofen ggf. mehr; siehe Platzbedarf für den Backofen.