

## iQ500, Freistehende Kühl-Gefrier-Kombination mit Gefrierbereich unten, 203 x 60 cm, BlackSteel KG39NEXCF



coolFlex Kühl-Gefrier-Kombination mit hyperFresh Box für frisches Obst und Gemüse sowie Full noFrost, um nie wieder abzutauen.

- ✓ hyperFresh  $<0^{\circ}>$  – Mehr Platz für Obst und Gemüse. Und perfekt gekühlte Luft für Fisch und Fleisch.
- ✓ noFrost – nie wieder abtauen.
- ✓ Metallrückwand mit multiAirflow-System – gleichmäßig gekühlte Lebensmittel auf allen Ebenen.
- ✓ freezerLight - für eine perfekte Ausleuchtung des Gefrierbereichs.
- ✓ bottleCooler – perfekte Aufbewahrung und Kühlung Ihrer Getränke.

### Ausstattung

#### Technische Daten

|   |                   |
|---|-------------------|
| Energieeffizienzklasse: .....   | C                 |
| Durchschnittlicher Energieverbrauch in Kilowattstunden pro Jahr (kWh/a) (EU 2017/1369): ..... | 162 kWh/annum     |
| Summe der Volumen der Tiefkühlfächer (EU 2017/1369): .....                                    | 103 l             |
| Summe der Volumen der Kaltlagerfächer (EU 2017/1369): .....                                   | 260 l             |
| Geräuschwert: .....   | 35 dB(A) re 1 pW  |
| Geräusch-Effizienzklasse: .....   | B                 |
| Bauform: .....  | Freistehend       |
| Dekorrahmen/ - platte: .....  | Nicht enthalten   |
| Höhe: .....   | 2030 mm           |
| Gerätebreite: .....   | 600 mm            |
| Gerätetiefe: .....  | 665 mm            |
| Nettogewicht: .....   | 73.7 kg           |
| Absicherung: .....  | 10 A              |
| Türöffnung: .....   | Rechts wechselbar |
| Spannung: .....   | 220-240 V         |
| Frequenz: .....   | 50 Hz             |
| Länge Anschlusskabel: .....   | 226.0 cm          |
| Anzahl Verdichter: .....  | 1                 |
| Anzahl unabhängiger Kühlkreisläufe: .....   | 2                 |
| Innenlüfter: .....  | Nein              |
| Scharniere wechselbar: .....  | Ja                |
| Anzahl verstellbarer Ablagen-Kühlteil (Stck): .....   | 3                 |
| Flaschenregale: .....   | Ja                |
| Gerätetyp: .....  | Freistehend       |



## iQ500, Freistehende Kühl-Gefrier-Kombination mit Gefrierbereich unten, 203 x 60 cm, BlackSteel KG39NEXCF

### Ausstattung

- Türen blackSteel antifingerprint

#### Leistung und Verbrauch

- Energieeffizienzklasse: C
- Energieverbrauch / Jahr: 162 kWh/a
- Nutzinhalt gesamt: 363 l
- Nutzinhalt Kühlfächer: 260 l
- Nutzinhalt Tiefkühlfächer: 103 l
- Klimaklasse: SN-T
- Geräuscheffizienzklasse / Geräusch-Wert: B / 35 dB

#### Design

- Türen blackSteel antifingerprint, Seitenwände cast iron
- Vertikal integrierter Griff
- Metallrückwand
- dimLight - sanft aufdimmende LED-Innenbeleuchtung

#### Komfort und Sicherheit

- noFrost - nie wieder abtauen!
- Freezer Light
- Getrennte, elektronische Temperaturregelung, über LED ablesbar
- Getrennte Temperaturregelung für Kühl- und Gefrierraum
- Super-Taste: superKühlen
- SuperGefrieren: ja
- Optische und akustische Warneinrichtung bei geöffneter Tür
- Optische und akustische Warnung bei unzulässigem Temperaturanstieg im Gefrierabteil

#### Kühlteil

- Multi-Airflow-System
- 5 Abstellflächen aus Sicherheitsglas, davon 3 höhenverstellbar
- bottleCooler, verchromter Flaschenrost
- 3 Türabsteller, davon 1 Butter-/Käsefach
- Butter-/Käsefach
- 1 Flaschenabsteller, 2 Türabsteller

#### Frischhaltesystem

- 1 hyperFresh  $\rightarrow 0^{\circ}\text{C}$   $\leftarrow$  Box - Fisch und Fleisch bleiben länger frisch, 1 hyperFresh Box - hält Obst und Gemüse länger frisch

#### Gefrierabteil

- Lagerzeit bei Störung : 15 h
- Gefriervermögen in 24 Std.: 10 kg
- 3 transparente Gefriergut-Schubladen

#### Maße

- Gerätemaße ( H x B x T): 203.0 cm x 60.0 cm x 66.5 cm

#### Technische Informationen

- Türanschlag rechts, wechselbar
- Höhenverstellbare Füße vorne, Rollen hinten

- 220 - 240 V

#### Zubehör

- 1 x Eierablage, 1 x Eiswürfelschale, 2 x Kälteakku

#### Länderspezifische Optionen

- Auf Basis der Ergebnisse der Normprüfung über 24 Std. Tatsächlicher Verbrauch abhängig von Nutzung/Standort des Geräts.

#### Umwelt und Sicherheit

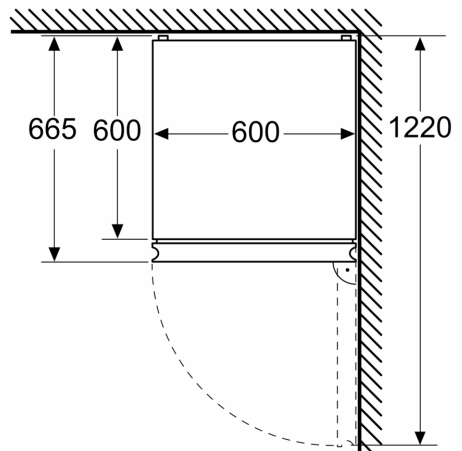
#### Montage

#### Sonderzubehör

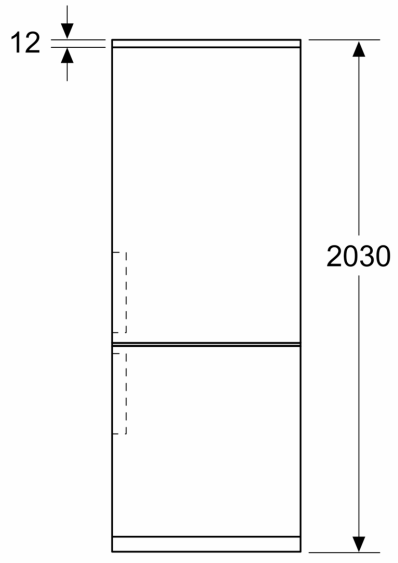
**iQ500, Freistehende  
Kühl-Gefrier-Kombination mit  
Gefrierbereich unten, 203 x 60  
cm, BlackSteel  
KG39NEXCF**

Maßzeichnungen

Maße in mm



Maße in mm



Maße in mm

