

iQ500, Unterbau-Geschirrspüler, 60 cm, Edelstahl SN45ZS02BD



Geben Sie über die HomeConnect App Feedback zum Reinigungsergebnis und zur Dauer des Spülvorgangs - das intelligentProgramm passt den nächsten Spülzyklus auf Ihre Bedürfnisse hin an.

- ✓ varioSpeed Plus – Geschirr bis zu drei Mal schneller spülen und trocknen.
- ✓ Das intelligentProgramm - Ein maßgeschneidertes Geschirrspülprogramm, das auf Ihr Feedback reagiert.
- ✓ Für hohen Bedienkomfort, wirksamen Gläserchutz und schnelles Be- und Entladen - flexComfort Körbe und Schubladen.
- ✓ glassZone – der spezielle Bereich, der Ihre Gläser schützt.
- ✓ Schonende und effiziente Trocknung dank Zeolith® und Glanzrocknen Option.

Ausstattung

Technische Daten

Energieeffizienzklasse:	B
Energieverbrauch des eco-Programms pro 100 Betriebszyklen (EU 2017/1369):	64 kWh
Höchste Anzahl von Maßgedecken (EU 2017/1369):	13
Wasserverbrauch in Litern im eco-Programm pro Betriebszyklus (EU 2017/1369):	9.0 l
Programmdauer (EU 2017/1369):	3:35 h
Geräuschwert:	40 dB(A) re 1 pW
Geräusch-Effizienzklasse:	B
Bauform:	Einbau
Höhe der Arbeitsplatte:	0 mm
Abmessungen des Gerätes:	815 x 598 x 573 mm
Min. Nischenmaße für Installation (H x B x T):	.815-875 x 600 x 550 mm
Tiefe bei geöffneter Tür (90°):	1150 mm
Höhenverstellbare Füße:	Ja - alle von vorne
Höhenverstellung max.:	60 mm
Verstellbarer Sockel:	Horizontal und Vertikal
Nettogewicht:	46.6 kg
Bruttogewicht:	48.5 kg
Anschlusswert:	2400 W
Absicherung:	10 A
Spannung:	220-240 V
Frequenz:	50; 60 Hz
Länge Anschlusskabel:	175.0 cm
Steckerart:	Schuko-/Gardy mit Erdung
Länge Zulaufschlauch:	165 cm
Länge Ablaufschlauch:	190 cm
EAN-Nummer:	4242003938676
Gerätetyp:	Unterbaufähig



Sonderzubehör

SZ30BI01	Verblendungsleisten Edelstahl 81,5 cm
SZ36DB04	Vario Schublade f. flexComfort Pro Körbe
SZ36RB04	3. Korb für flexComfort Pro
SZ72010	Schlauchverlängerung Zu- und Ablauf
SZ73000	Spülhilfe-Set
SZ73001	Silberglanzkassette
SZ73051EU	Netzkabel mit EU-Stecker 5m
SZ73300	Weinglas-Korb
SZ73640	Korbeinsatz f.Langstielgläser

iQ500, Unterbau-Geschirrspüler, 60 cm, Edelstahl SN45ZS02BD

Ausstattung

Leistung und Verbrauch

- Energieeffizienzklasse¹: B
- Energie² / Wasser³: 64 kWh / 9 Liter
- Fassungsvermögen: 13 Maßgedecke
- Programmdauer⁴: 3:35 (h:min)
- Geräusch: 40 dB(A) re 1 pW
- Geräusch-Effizienzklasse: B

Programme und Sonderfunktionen

- 8 Programme: Eco 50 °C, Auto 45-65 °C, Intelligent, Intensiv 70 °C, Schnell 65 °C, Extra 60 °C, brilliantShine 40 °C, Favorit
- Vorspülen
- 4 Sonderfunktionen: Fernstart, Glanzrocknen, IntensivZone, varioSpeed Plus
- Maschinenpflegeprogramm
- Add-On Funktion über die Home Connect App: HygienePlus, Silence on Demand

Spül- / Trocknungstechnologie

- Zeolith®-Trocknen
- Wärmetauscher
- dosierAssistent
- iQdrive-Motor
- Reiniger-Automatik
- Selbstreinigendes Sieb mit 3-fach Wellen-Filter
- Innenbehälter/ Boden: Edelstahl/Edelstahl

Korbsystem

- flexComfort Korbsystem mit blauen Verstellmarkierungen
- glassZone
- varioSchublade oder Kleinteileschublade (nur 60 cm) nachrüstbar
- Höhenverstellbarer Oberkorb mit rackMatic (3-stufig)
- Leichtlaufrollen auf allen Ebenen
- Programmablauf-Anzeige
- Korbstopper (Rack Stopper) gegen ein Überrollen des Unterkorbes
- Umklappbare Stachelreihen im Oberkorb (2x)
- Umklappbare Stachelreihen im Unterkorb (8x)
- Variabler Besteckkorb im Unterkorb
- Tassenablage im Oberkorb (2-teilig)
- Tassenablage im Unterkorb (2-teilig)
- Gläseranlagebügel mit blauen Antirutsch-Applikationen im Oberkorb
- Gläseranlagebügel im Unterkorb

Anzeige und Bedienung

- Touch-Bedienung (schwarz)
- Klartext-Bedienblende
- Home Connect-fähig über WLAN
- emotionLight blau
- Elektronische Restzeit-Anzeige in Minuten
- Startzeitvorwahl: 1-24 Stunden
- Besteckablage im Oberkorb

Technische Informationen und Zubehör

- aquaStop®: eine Siemens Hausgeräte Garantie bei Wasserschäden – ein Geräteleben lang*
- Tastensperre
- Präzise Glasschutz-Technik
- Inkl. Sockelblech
- Salzeinfüllhilfe (Trichter)
- Inkl. Dampfschutz-Blech

Maße

- Gerätemaße (H x B x T): 81.5 cm x 59.8 cm x 57.3 cm

¹ auf einer Energieeffizienzklassen-Skala von A bis G

²Energieverbrauch kWh/100 Betriebszyklen (im Programm Eco 50 °C)

³ Wasserverbrauch in Liter pro Betriebszyklus (im Programm Eco 50 °C)

⁴ Programmdauer im Programm Eco 50 °C

* Garantiebedingungen finden Sie unter <https://www.siemens-home.bsh-group.com/de/kundendienst/garantie>

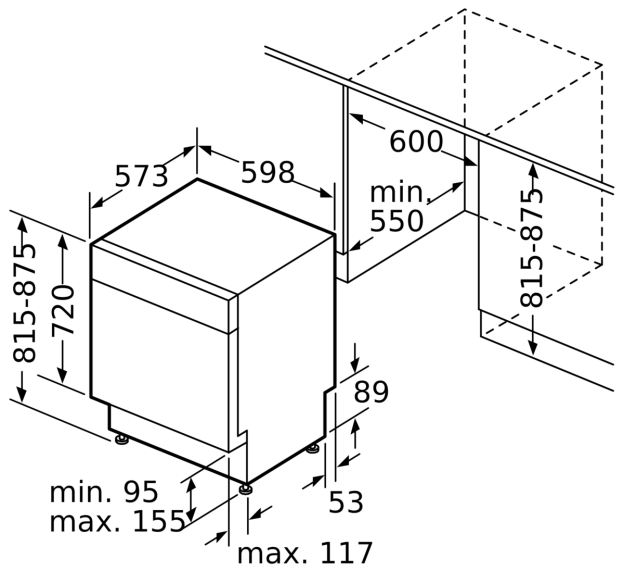
**iQ500, Unterbau-Geschirrspüler,
60 cm, Edelstahl
SN45ZS02BD**

Maßzeichnungen

Maße in mm



⚡ Steckdose
() Werte mit Verlängerungssatz



Maße in mm