

**iQ700, Waschmaschine,
Frontlader, 10 kg, 1600 U/min.
WG56B2A90**



Sonderzubehör	
WX975600	Bodenbefestigung
WZ10131	Zulauf-Verlängerung
WZWP20W	Podest mit Auszug, Waschmaschine, cubic

Die intelligente Waschmaschine mit Antiflecken-System, SpeedPack XL, i-Dos und Waschmittel-Scan powered by Home Connect.

- ✓ i-Dos – dosiert Waschmittel und Wasser in der exakten Menge.
- ✓ i-Dos mit Waschmittel-Scan – Dosierte automatisch und mit höchster Präzision, Wäsche für Wäsche.
- ✓ speedPack XL – Programme beschleunigen, die Dauer einstellen oder in nur 15 Min. waschen.
- ✓ Bedienen Sie Ihre Waschmaschine von wo Sie wollen, wann Sie wollen - mit der Home Connect App (Android und iOS).
- ✓ Antiflecken-System - Entfernt zuverlässig 16 der hartnäckigsten Fleckenarten.

Ausstattung

Technische Daten

Energieeffizienzklasse:	A
Gewichteter Energieverbrauch in kWh pro 100 Waschzyklen im Programm eco 40-60 (EU 2017/1369):	51 kWh
Maximale Beladungsmenge:	10.0 kg
Wasserverbrauch in Litern im eco-Programm pro Betriebszyklus (EU 2017/1369):	49 l
Dauer des Programms eco 40-60 in Stunden und Minuten bei Nennkapazität (EU 2017/1369):	3:55 h
Schleudereffizienzklasse des Programms eco 40-60 (EU 2017/1369):	A
Geräusch-Effizienzklasse:	A
Geräuschwert:	72 dB(A) re 1 pW
Bauform:	Freistehend
Höhe der Arbeitsplatte:	-5 mm
Abmessungen des Gerätes:	845 x 598 x 590 mm
Nettogewicht:	82.6 kg
Anschlusswert:	2300 W
Absicherung:	10 A
Spannung:	220-240 V
Frequenz:	50-60 Hz
Länge Anschlusskabel:	160.0 cm
Türöffnung:	Links
Rollen:	Nein
EAN-Nummer:	4242003930618
Gerätetyp:	Freistehend



iQ700, Waschmaschine, Frontlader, 10 kg, 1600 U/min. WG56B2A90

Ausstattung

Leistung und Verbrauch

- Energieeffizienzklasse¹: A
- Stromverbrauch² / Wasserverbrauch³: 51 kWh / 49 Liter
- Nennkapazität: 1 - 10 kg
- Programmlaufzeit⁴: 3:55 h:min
- Schleudereffizienzklasse: A
- Schleuderdrehzahl^{**}: 400 - 1600 U/Min.
- Geräuschwert: 72 dB (A) re 1 pW
- Geräuscheffizienzklasse: A

Programme

- Standardprogramme: Baumwolle, Pflegeleicht, Fein/Seide, Wolle-Handwäsche
- Automatikprogramm
- smartFinish: Dampfprogramm für trockene Kleidungsstücke zur Reduzierung des Bügelaufwands
- Hygiene: Saubere Wäsche und effektive Beseitigung von Keimen
- Zusätzliche Programme über Home Connect: Daunen, Hemden, Hygiene, Drum clean & Erinnerungsfunkt., Automatik Sanft, Jeans/dunkle Wäsche
- Spezialprogramme: Automatik, Outdoor/Imprägnieren, Schleudern / Abpumpen, powerSpeed 59', Schnell/Mix, Spülen, Super 30'/15', App, smartFinish

Optionen

- Home Connect: Fernsteuerung, Energiemanagement, Ferndiagnose, IntelligentDry oder Programm Download. Halten Sie Ihre Hausgeräte dank Firmware-Update immer auf dem neuesten Stand.
- Waschmittel-Scan: Automatische Einstellung der Wasserhärte und Waschmitteldosierung
- Fleckenautomatik: standardmäßig 6 Flecken-Optionen und 10 weitere über die HomeConnect-App
- Mini Load: wasche Einzelteile und kleine Wäscheposten schnell und effizient im optimalen Programm
- touchControl-Tasten: Ein/Aus, Fertig in, Fleckenauswahl, i-DOS 2.0 1, i-DOS 2.0 2, Kindersicherung, Memory, Fernstart, Start / Pause mit Nachlegefunktion, Temperatur, varioSpeed, Vorwäsche, Drehzahlabwahl, Wasser Plus & Extra Spülen/ohne Schleudern

Komfort und Sicherheit

- i-Dos: dosiert vollautomatisch Flüssigwaschmittel und Weichspüler
- powerSpeed System: bessere Waschergebnisse in kürzerer Zeit
- softTrommel: besonders schonende und wirkungsvolle Wäschepflege
- Trommelinnenbeleuchtung: LED
- iQdrive: energiesparenste und leiseste Motorentechnologie
- 10 Jahre Motorgarantie
- anti-vibration Design: mehr Stabilität und Laufruhe
- Programmwähler mit integriertem Ein-/ Ausschalter
- directTouch Plus: intuitive Bedienung für einfachste Programmwahl
- Nachlegefunktion: Unterbrechen Sie den bereits gestarteten Waschvorgang, um weitere Wäschestücke in die Trommel zu legen.

- Anzeige für Überdosierung
- waterPerfect Plus: für eine effiziente Wassernutzung auch bei geringer Beladung dank intelligenter Sensortechnologie.
- Geräuschkämmung
- aquaSensor für optimale Spülergebnisse und perfekt saubere Wäsche.
- Schaumerkennung
- Unwuchtkontrolle
- Kindersicherung
- Signal am Programmende
- Leichtreinigungsschublade
- Nutzungszähler: Zählt abgeschlossene Programme
- 32 cm-Bullauge, chrom, weiß mit 188° Türöffnungswinkel
- aquaStop®: eine Siemens Hausgeräte Garantie bei Wasserschäden - ein Geräteleben lang.*

Technische Informationen

- unterschiebbar ab 85 cm Nischenhöhe
- Gerätemaße (H x B): 84.5 cm x 59.8 cm
- Gerätetiefe: 59.0 cm
- Gerätetiefe inkl. Türe: 63.8 cm
- Gerätetiefe mit geöffneter Türe: 109.0 cm

¹ Auf einer Energieeffizienzklassen-Skala von A bis G

² Energieverbrauch in kWh für 100 Waschzyklen (im Programm Eco 40-60)

³ Gewichteter Wasserverbrauch in Litern pro Waschgang (im Programm Eco 40-60)

⁴ Laufzeit für das Programm Eco 40-60

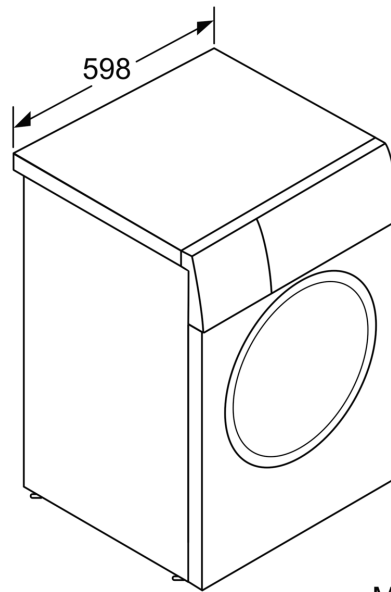
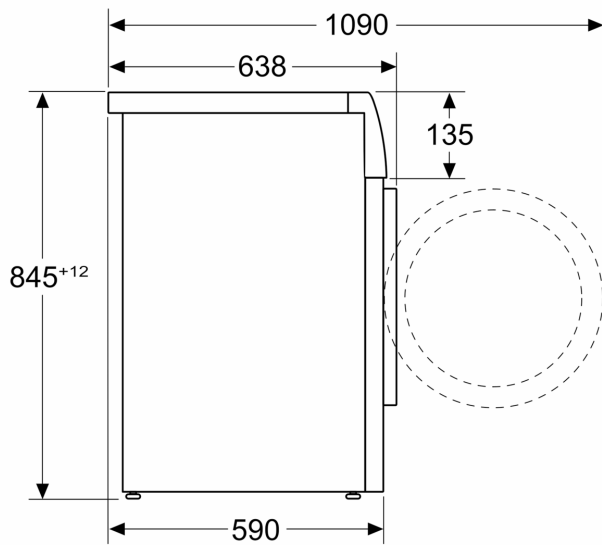
** Der angegebene Wert ist gerundet.

* Garantiebedingungen finden Sie unter <https://www.siemens-home.bsh-group.com/de/kundendienst/garantie>

**iQ700, Waschmaschine,
Frontlader, 10 kg, 1600 U/min.
WG56B2A90**

Maßzeichnungen

Maße in mm



Maße in mm